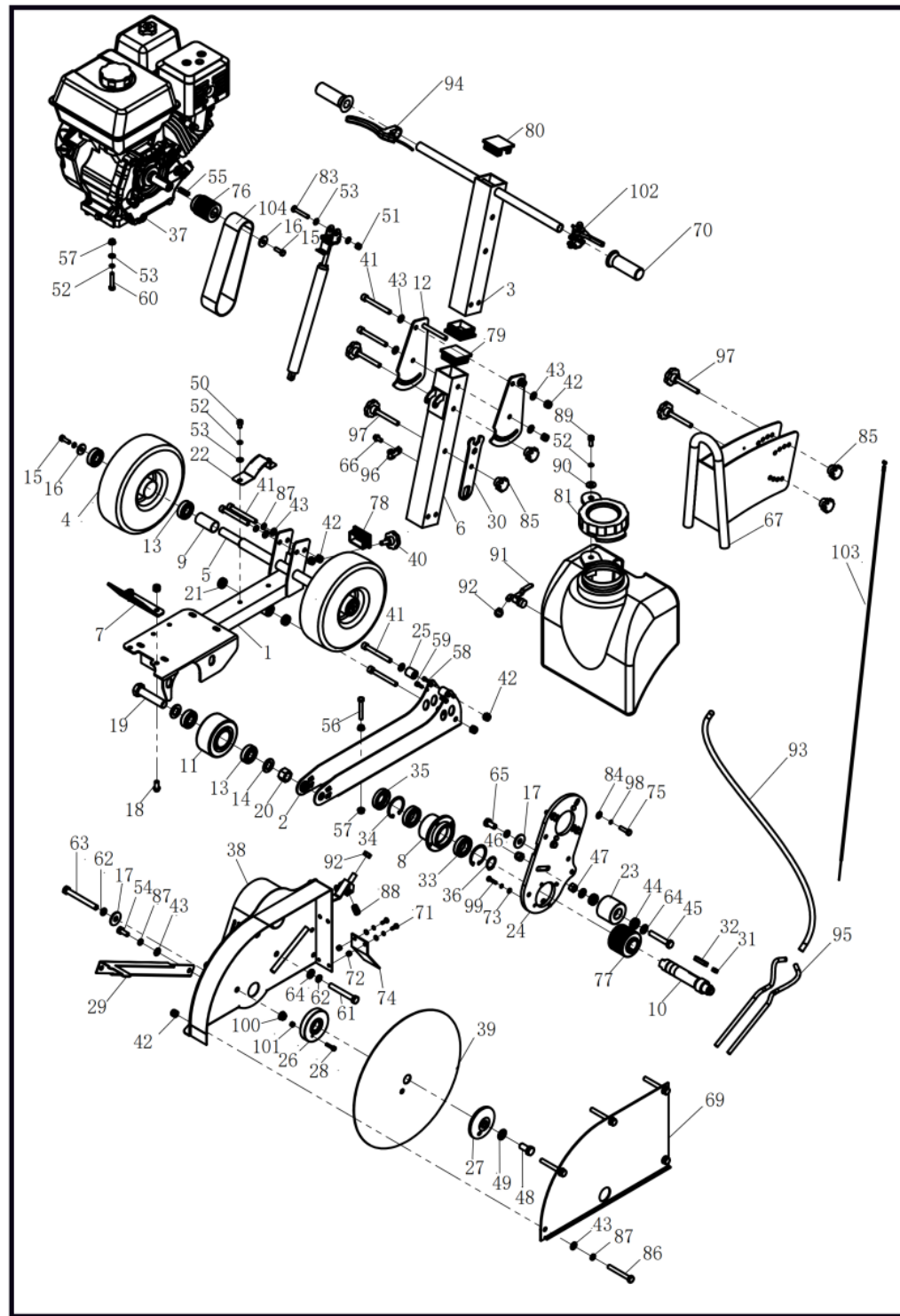
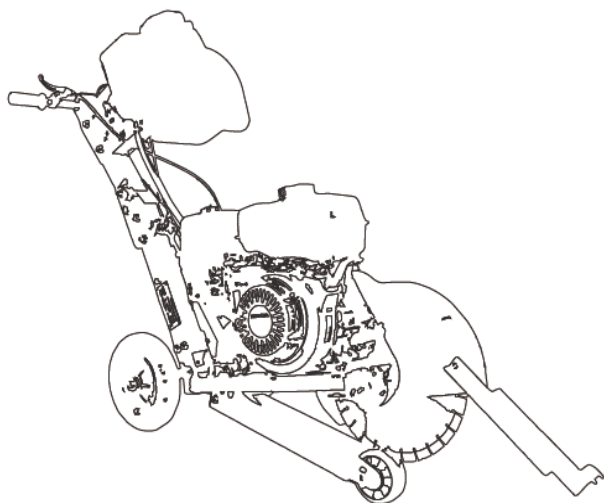




stand:02.04.2020

### Schema explodata Masina de taiat asfalt\_beton MTA 401



PART NO.	DESCRIPTION	QTY
CNQ14B001	Pipe assy,engine	1
CNQ14B002	Base Plate	1
CNQ14B003	Handle	1
CNQ14B004	Rear Wheel	2
CNQ14B005	Rear Axle	1
CNQ14B006	Handle,lower	1
CNQ14B007	Handle for transportation	1
CNQ14B008	Bearing bracket	1
CNQ14B009	Bushing	1
CNQ14B010	Principal axis	1
CNQ14B011	Front wheel	1
CNQ14B012	Side plate(right&left) for fix handle	2
CNQ14B013	Bearing 6204zz	6
CNQ14B014	Bigger Washer $\Phi$ 20	10

PART NO.	DESCRIPTION	QTY
CNQ14B015	Hexagonal screw M8X35	1
CNQ14B016	Extra large Washer $\Phi$ 8	1
CNQ14B017	Washer $\Phi$ 10x30	4
CNQ14B018	Padded screw M10x20	4
CNQ14B019	Hexagonal screw M20X90	1
CNQ14B020	Ordinary nut M20	1
CNQ14B021	Bearing 6000RS	2
CNQ14B022	Dial	1
CNQ14B023	Tensioner puller	1
CNQ14B024	Main plate	1
CNQ14B025	Fixed plate for pneumatic rod	2
CNQ14B026	Inner clip 1	1
CNQ14B027	Inner clip 2	1
CNQ14B028	Clip pin $\Phi$ 10x35	1
CNQ14B029	Pointer	1
CNQ14B030	Wrench	2
CNQ14B031	Spindle flat key 8x7x16	1
CNQ14B032	Spindle flat key 10x8x45	1
CNQ14B033	Bearing 6006RS	2
CNQ14B034	Hole circlip $\Phi$ 55	2
CNQ14B035	Oil seal 30*55*10	1

CNQ14B036	Φ30 Shaft circlip	1
CNQ14B037	Engine	1
CNQ14B038	Blade cover	1
CNQ14B039	Cutting disc	1
CNQ14B040	Plum nut M10X26	1
CNQ14B041	Allen screw M10x90	11
CNQ14B042	Locknut M10	14
CNQ14B043	Washer Φ10×20	31
CNQ14B044	Bearing 6001RS	2
CNQ14B045	Allen screw M10x90	1
CNQ14B046	Locknut M12	3
CNQ14B047	Common nutM12	1
CNQ14B048	Screw M14x30	1
CNQ14B049	Washer Φ14×2×28	1
CNQ14B050	Allen screw M10x90	4
CNQ14B051	Locknut M8	5
CNQ14B052	Washer Φ8	5
CNQ14B053	Washer Φ8	5
CNQ14B054	Screw M10x30	1
CNQ14B055	270 Flat key	1
CNQ14B056	Hexagonal screw M8x50	1

CNQ14B057	Padded nut M8	3
CNQ14B058	Allen screw	2
CNQ14B059	Allen screw M10x90	2
CNQ14B060	Padded hexagonal screw M10x50	4
CNQ14B061	Half-thread screw M12x80	2
CNQ14B062	Washer Φ12	4
CNQ14B063	Screw M12x100	1
CNQ14B064	Washer Φ12	3
CNQ14B065	Screw M12x35	1
CNQ14B066	Padded screw M8x16	1
CNQ14B067	Water tank frame	2
CNQ14B068	Pneumatic rod	1
CNQ14B069	Plate of blade cover	1
CNQ14B070	Handle grip Φ22	2
CNQ14B071	Hexagonal screw M6x15	2
CNQ14B072	Locknut M6	3
CNQ14B073	Washer Φ6	2
CNQ14B074	Dustproof rubber	1
CNQ14B075	Padded screw M8x20	4
CNQ14B076	Power pulley	1
CNQ14B077	Pulley	1

CNQ14B078	Inner plug 60x40	2
CNQ14B079	Inner plug 60x60	2
CNQ14B080	Trimmed inner plug 60x60	1
CNQ14B081	Water tank cap	1
CNQ14B082	Water tank	1
CNQ14B083	Allen screw M6x50	1
CNQ14B084	Washer $\Phi$ 6x12	1
CNQ14B085	Plum nut M10	4
CNQ14B086	Screw M10x35	4
CNQ14B087	Washer $\Phi$ 10	4
CNQ14B088	Connector of water pipe	2
CNQ14B089	Allen screw M8x20	1
CNQ14B090	Washer $\Phi$ 8	1
CNQ14B091	Water valve	1
CNQ14B092	Clamp	2
CNQ14B093	Water pipe	1
CNQ14B094	Pneumatic rod switch	1
CNQ14B095	Air tube	2
CNQ14B096	Retaining clip	1
CNQ14B097	Plum nut M10X80	4
CNQ14B098	Washer $\Phi$ 6	10

CNQ14B099	Hex bolt M6*25	4
CNQ14B100	Nut M10	1
CNQ14B101	Nut M6	1
CNQ14B102	Throttle lever	1
CNQ14B103	Throttle cable	1
CNQ14B104	Belt	1